

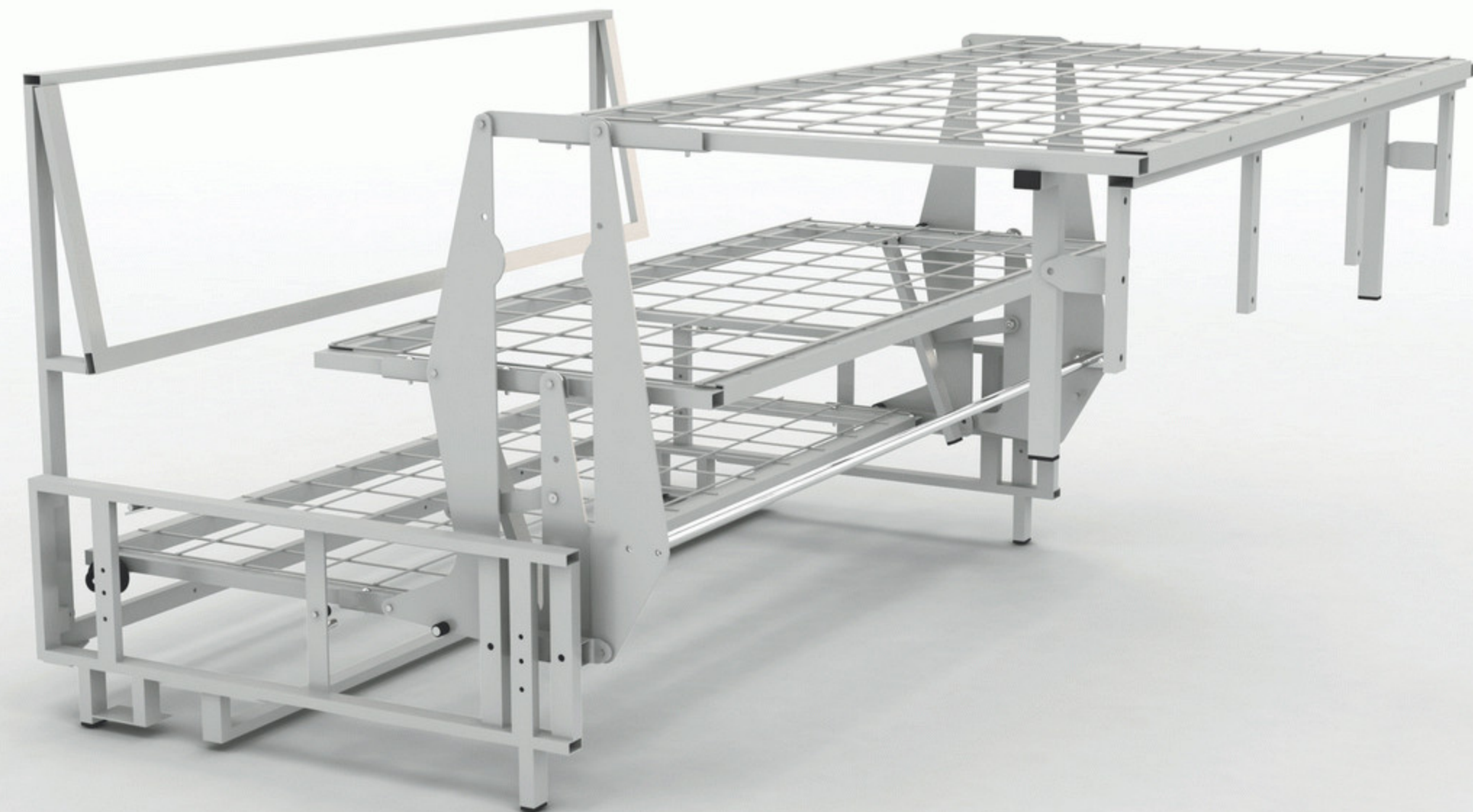


КАРАВАН

МЕХАНИЗМ

ТРАНСФОРМАЦИИ

МЕБЕЛИ





КАРАВАН 1

МЕХАНИЗМ ТРАНСФОРМАЦИИ «КАРАВАН 1» ПРЕДСТАВЛЯЕТ СОБОЙ ШЕСТИЗВЕННЫЙ МЕХАНИЗМ, ПОЗВОЛЯЮЩИЙ РАЗЛОЖИТЬ ДИВАН ЗА ОДНО ДВИЖЕНИЕ. ИСКЛЮЧЕНЫ ВСЕВОЗМОЖНЫЕ ПЕРЕКОСЫ, КОТОРЫЕ ИМЕЮТ МЕСТО ПРИ ВЫКАТНОЙ СИСТЕМЕ РАСКЛАДЫВАНИЯ.

ПРИ ЭТОМ МЯГКИЙ НАСТИЛ ОДИНАКОВ ПО ВСЕЙ ДЛИНЕ И СОСТАВЛЯЕТ 100 ММ. ПРИ РАЗЛОЖЕНИИ СИДЕНЬЕ УХОДИТ В НОГИ СПАЛЬНОГО МЕСТА. ЭТО ЗНАЧИТ, ЧТО СИДЕНЬЕ МОЖНО ДЕЛАТЬ ОЧЕНЬ МЯГКИМ И КОМФОРТНЫМ ДЛЯ СИДЕНИЯ, И ПРИ ЭТОМ ОНО, НАХОДЯСЬ «В НОГАХ» СПАЛЬНОГО МЕСТА, НЕ БУДЕТ ПРЕПЯТСТВОВАТЬ ХОРОШЕМУ СНУ. НАДЕЖНОСТЬ КОНСТРУКЦИИ, ОБЕСПЕЧЕННАЯ СТАЛЬНЫМ КАРКАСОМ, ПОЗВОЛЯЕТ ИСПОЛЬЗОВАТЬ МЕХАНИЗМ «НА КАЖДЫЙ ДЕНЬ».



ТРАНСФОРМАЦИЯ
В ОДНО ДВИЖЕНИЕ



ВСЯ ТРАНСФОРМАЦИЯ ПРОИСХОДИТ В ВОЗДУХЕ.
НИЧЕГО НЕ КАТИТСЯ ПО ПОЛУ, А ЗНАЧИТ ИСКЛЮЧЕНА
ВЕРОЯТНОСТЬ ЗАЦЕПЛЕНИЯ ЗА КОВЁР, ТАПКИ,
И Т.Д. ТАКЖЕ, БЛАГОДАРЯ ЭТОМУ, ПОЛНОСТЬЮ
ОТСУТСТВУЕТ ПРОБЛЕМА СТОПОРЕНИЯ МЕХАНИЗМА В
СЛОЖЕННОМ СОСТОЯНИИ.
ПОДУШКИ СПИНКИ МОЖНО ДЕЛАТЬ МЯГКИМИ, У
НИХ НЕТ КАРКАСА. ИСПОЛЬЗОВАНИЕ «КАРАВАНА 1»
ОСТАВЛЯЕТ БОЛЬШИЕ ВОЗМОЖНОСТИ В ДИЗАЙНЕ
ДИВАНА



КАРАВАН 2



МЕХАНИЗМ ТРАНСФОРМАЦИИ «КАРАВАН 2»
СОХРАНЯЕТ ПРЕИМУЩЕСТВА КАРАВАН 1, ТАКИЕ КАК:
ОТСУТСТВИЕ ПЕРЕКОСОВ ПРИ РАСКЛАДЫВАНИИ,
ОДИНАКОВЫЙ НАСТИП ПО ВСЕМУ СПАЛЬНОМУ
МЕСТУ, ВОЗМОЖНОСТЬ СОЗДАНИЯ КОМФОРТНОГО
СИДЕНЬЯ.
НАДЁЖНОСТЬ КОНСТРУКЦИИ, ОБЕСПЕЧЕННАЯ
СТАЛЬНЫМ КАРКАСОМ, ПОЗВОЛЯЕТ ИСПОЛЬЗОВАТЬ
МЕХАНИЗМ «НА КАЖДЫЙ ДЕНЬ».





ВСЯ ТРАНСФОРМАЦИЯ ПРОИСХОДИТ В ВОЗДУХЕ.
НИЧЕГО НЕ КАТИТСЯ ПО ПОЛУ, А ЗНАЧИТ ИСКЛЮЧЕНА
ВЕРОЯТНОСТЬ ЗАЦЕПЛЕНИЯ ЗА КОВЁР, ТАПКИ, И Т.Д.
ТАКЖЕ, БЛАГОДАРЯ ЭТОМУ, ПОЛНОСТЬЮ
ОТСУТСТВУЕТ ПРОБЛЕМА СТОПОРЕНИЯ МЕХАНИЗМА В
СЛОЖЕННОМ СОСТОЯНИИ.
ИСПОЛЬЗОВАНИЕ МЕХАНИЗМА КАРАВАН-2 НЕ
МЕШАЕТ НАМ ДЕЛАТЬ ПОДУШКИ СПИНКИ ОЧЕНЬ
МЯГКИМИ И КОМФОРТНЫМИ.
НАЛИЧИЕ БЕЛЬЕВОГО ЯЩИКА ДОБАВЛЯЕТ
ПРИВЛЕКАТЕЛЬНОСТИ ДИВАНУ НА МЕХАНИЗМЕ
КАРАВАН-2.



КАРАВАН 3



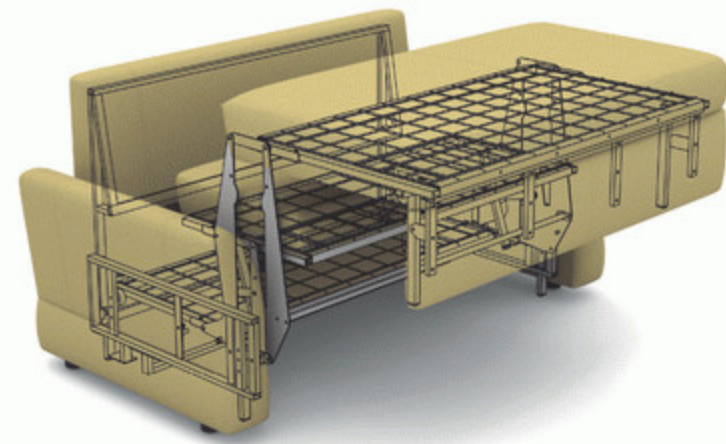
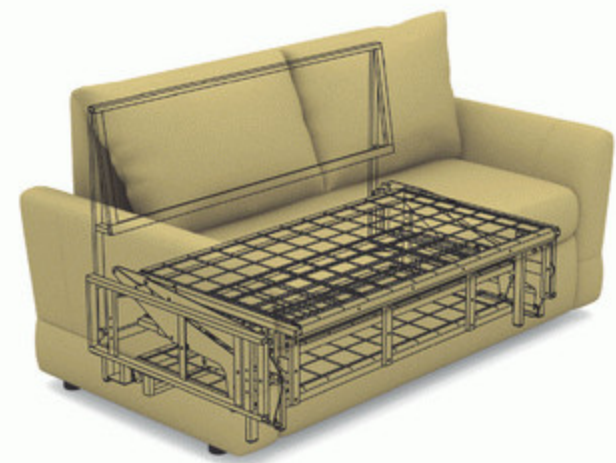
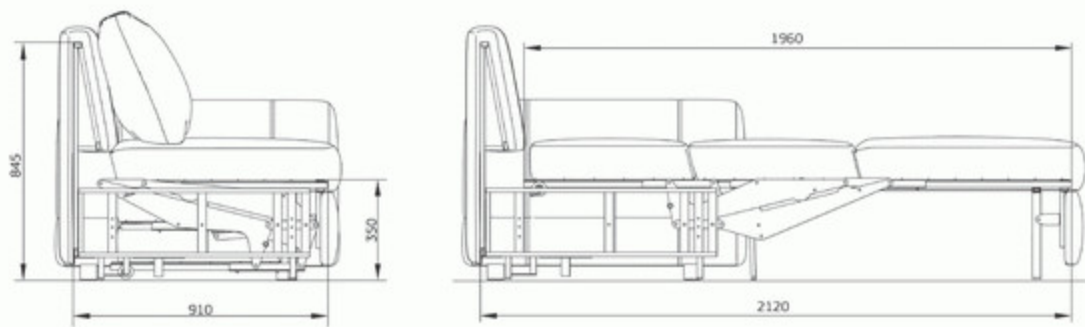
МЕХАНИЗМ ТРАНСФОРМАЦИИ «КАРАВАН 3»
СОХРАНЯЕТ ПРЕИМУЩЕСТВА КАРАВАН 1, ТАКИЕ КАК:
ОТСУТСТВИЕ ПЕРЕКОСОВ ПРИ РАСКЛАДЫВАНИИ,
ОДИНАКОВЫЙ НАСТИЛ ПО ВСЕМУ СПАЛЬНОМУ
МЕСТУ, ВОЗМОЖНОСТЬ СОЗДАНИЯ КОМФОРТНОГО
СИДЕНЬЯ.
НАДЁЖНОСТЬ КОНСТРУКЦИИ, ОБЕСПЕЧЕННАЯ
СТАЛЬНЫМ КАРКАСОМ, ПОЗВОЛЯЕТ ИСПОЛЬЗОВАТЬ
МЕХАНИЗМ «НА КАЖДЫЙ ДЕНЬ».



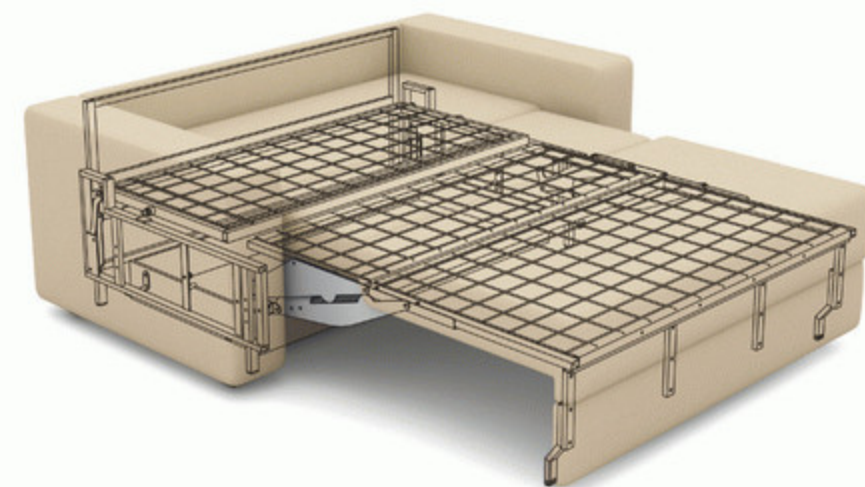
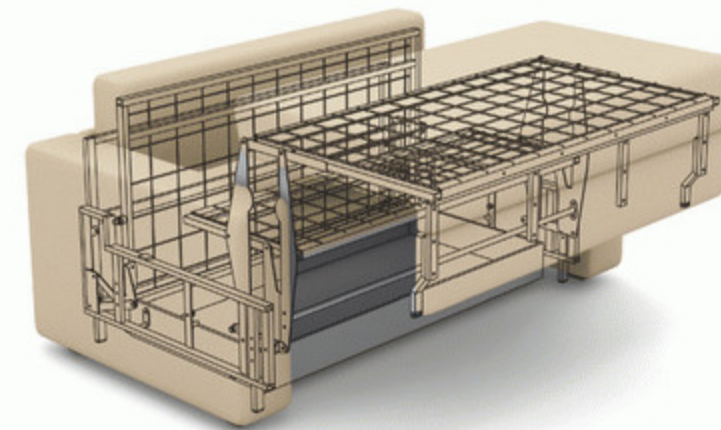
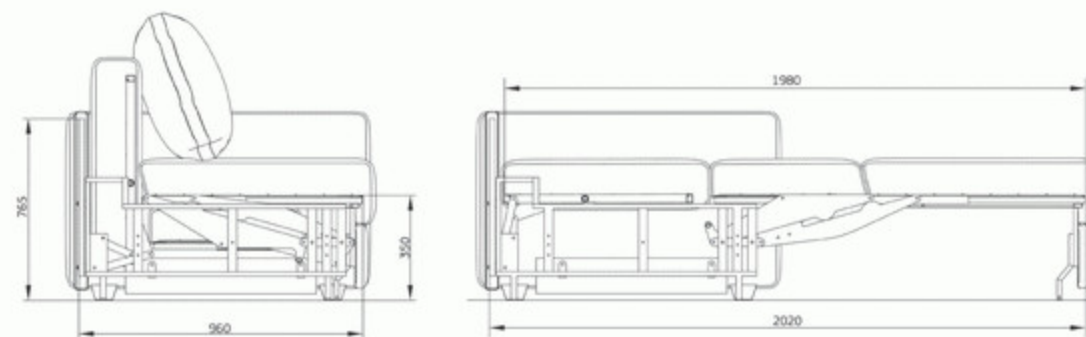


ВСЯ ТРАНСФОРМАЦИЯ ПРОИСХОДИТ В ВОЗДУХЕ.
НИЧЕГО НЕ КАТИТСЯ ПО ПОЛУ, А ЗНАЧИТ ИСКЛЮЧЕНА
ВЕРОЯТНОСТЬ ЗАЦЕПЛЕНИЯ ЗА КОВЁР, ТАПКИ, И Т.Д.
ТАКЖЕ, БЛАГОДАря ЭТОМУ, ПОЛНОСТЬЮ
ОТСУТСТВУЕТ ПРОБЛЕМА СТОПОРЕНИЯ МЕХАНИЗМА В
СЛОЖЕННОМ СОСТОЯНИИ.
ИСПОЛЬЗОВАНИЕ МЕХАНИЗМА КАРАВАН-3 НЕ
СОЗДАЁТ ПРОБЛЕМУ «КУДА УБИРАТЬ ПОДУШКИ
СПИНКИ ПРИ РАЗЛОЖЕНИИ?». НАЛИЧИЕ БЕЛЬЕВОГО
ЯЩИКА ТАКЖЕ ПОМОГАЕТ ОПТИМИЗИРОВАТЬ МЕСТО В
КВАРТИРЕ.

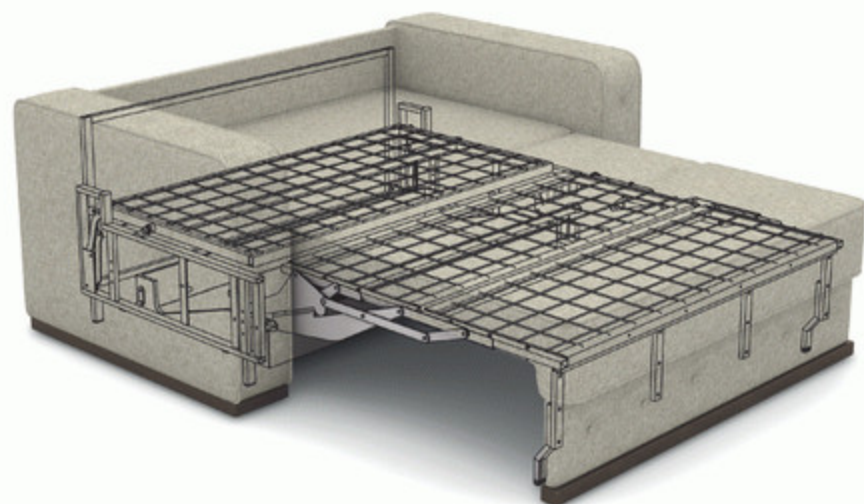
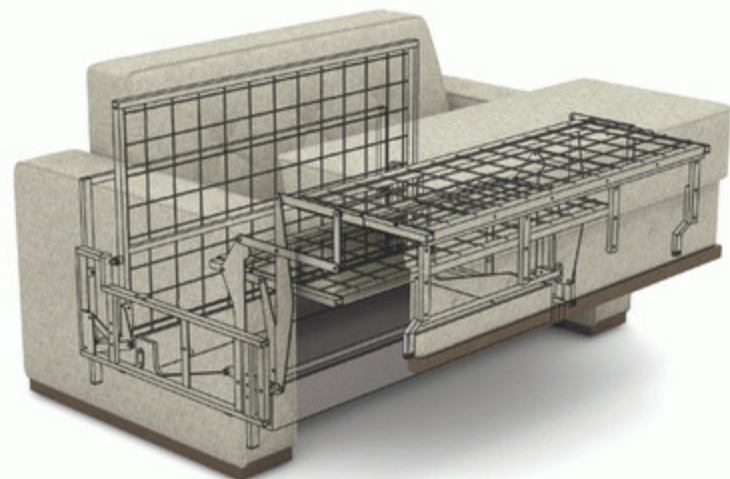
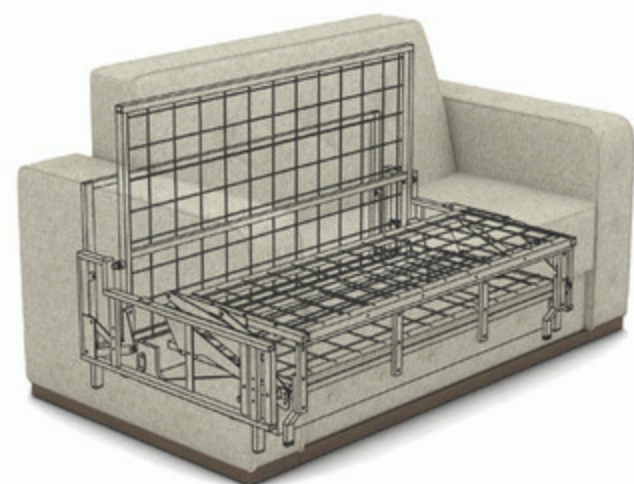
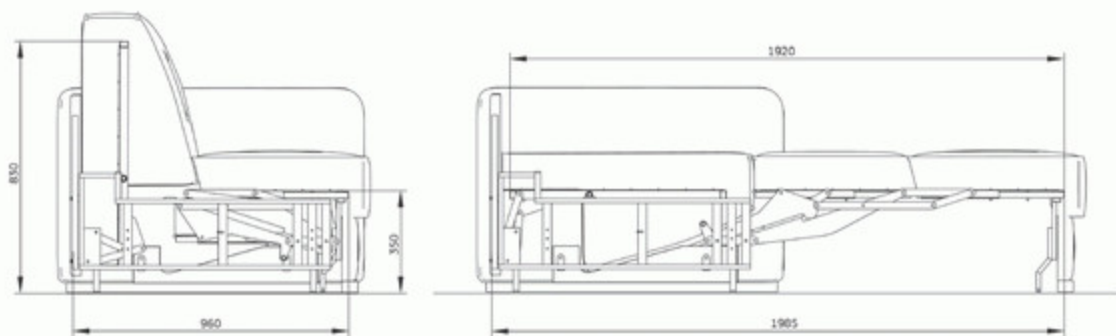
KAPABAH 1
(Patent)



KAPABAH 2
(Patent)



KAPABAH 3
(Patent)





ООО НПО «СОЮЗ-М»
143050, Россия, МО, Одинцовский район,
д. Малые Вязёмы, Петровский проезд, вл. 2, строение 2
Тел/факс: +7(495) 637-90-77 / 78 / 79, +7(495) 637-93-99
www.souz-m.ru
www.t-rest.net
www.meis-transform.ru
e-mail: komplekt@souz-m.ru